

# 봉입형 전원 스위치

## KDS 시리즈

CE



### 형명구분도

|                         |   |                          |   |
|-------------------------|---|--------------------------|---|
| <b>KDS</b>              | - | <b>1</b>                 | <b>2</b>  |
| <b>1 Position</b>       |   | 1 : 2 Position (on - on) | 2 : 2 Position (on - off)      3 : 3 Position (on - off - on) |
| <b>2 Lamp operation</b> |   | P : 전원 연결시 LED 점등되는 TYPE | L : 부하 연결시 LED 점등되는 TYPE                                      |

☞ Cover color : smoke

### 성능 및 사양

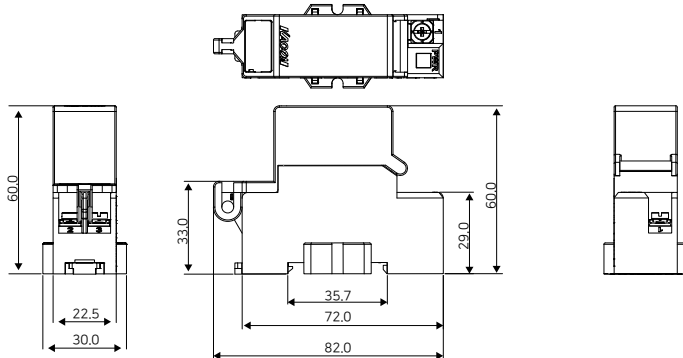
|          |                             |
|----------|-----------------------------|
| 접촉저항     | 최대 50mΩ                     |
| 내전압      | 1000VAC 1 minute            |
| 절연저항     | 100MΩ min.(at 500VDC)       |
| 사용 주위 온도 | -25 ~ 75°C (결빙 및 결로현상 없을 것) |
| 사용 주위 습도 | 50 ~ 95% RH(무결빙)            |
| 단자나사 체결  | 1.2 N.m ( 12.25 Kgf.cm )    |

### 제품구분도

| 품명     | Position   | LED             |
|--------|------------|-----------------|
| KDS-1  | on - on    |                 |
| KDS-2P | 2 position | power on/LED on |
| KDS-2L | on - off   | load on/LED on  |
| KDS-3  | 3 position | on - off - on   |

### 외형치수도

단위 : mm



3 Part

발판  
스위치

리미트  
스위치

마이크로  
스위치

가동용  
스위치

캠  
스위치

안전도어  
스위치

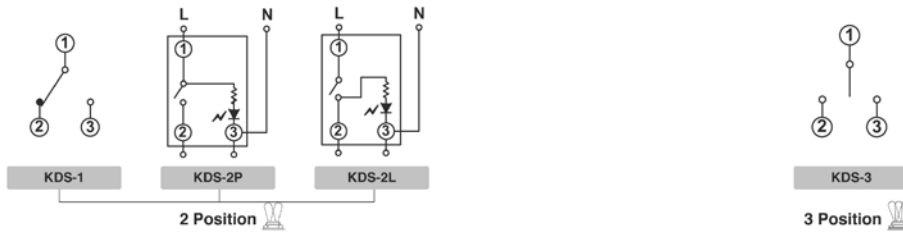
메인  
스위치

봉입형  
전원  
스위치

# 봉입형 전원 스위치

## KDS 시리즈

### 회로도



### 명판

| KDS-N1   | KDS-N2 | KDS-N3    | KDS-N4       | KDS-N5        | KDS-N6    | KDS-N7 | KDS-N8      |
|----------|--------|-----------|--------------|---------------|-----------|--------|-------------|
| 켜짐<br>꺼짐 | 開<br>閉 | ON<br>OFF | AUTO<br>MANU | START<br>STOP | IN<br>OUT | I<br>O | RUN<br>STOP |

